



TEKNİK DÖKÜMAN

PENTAIR

PRF RO TERS OZMOZ SİSTEMİ





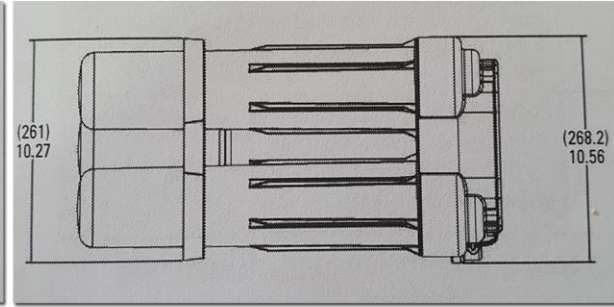
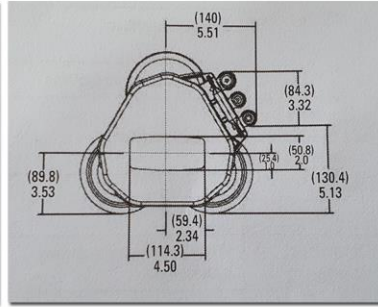
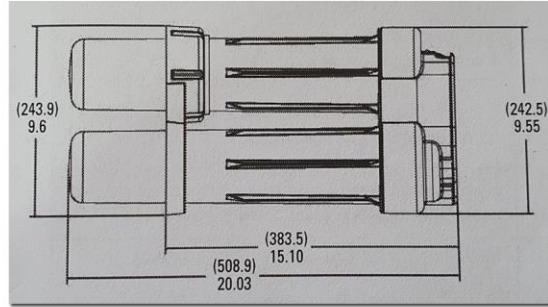
PRF - RO 700 REVERSE OSMOSIS SİSTEM

TEKNİK ÖZELLİKLER



- İsteğe bağlı akış sistemi, sürekli akış, depolama tankı gerekmez
- Pompa veya elektrik olmadan çalışma, hat basıncı: 2.76 bar
- Tutarlı membran verimliliği
- Yüksek geri kazanım sistemi
- Yüksek etkili plastik konstrüksiyon
- Kompakt ve şık tasarım
- Özel yüksek akışlı musluk (hava boşluğu ile)
- Komple ürün literatürü ve eğitim desteği

ÜRÜN ÖLÇÜLERİ (CM)



KULLANIM ALANLARI

- Gemiler
- Su soğutucular
- Nemlendiriciler
- Barlar
- Kahve yapanlar
- Ofisler
- Akvaryumlar
- Çok daha fazlası...
- Fotoğraf işleme
- Restoranlar
- Konutlar

FİLTRE / MEMBRAN PERFORMANS ÖZELLİKLERİ

Boyutlar

Filtre tipi	Uzunluk	Çap	Akış hızı***	Ortalama ömür
Karbon Ön Filtresi	43.2 cm	7.4 cm	14.2 Lpm	6-12 ay, 37 850 L
RO Membranı	47.6 cm	8 cm	0.95 Lpm	2-4 yıl
Son Post Karbon	25.4 cm	5.1 cm	2.8 Lpm	6-12 ay

*** Dahili test verilerine dayanmaktadır.

MİNİMUM VE MAKSİMUM ÇALIŞMA KOŞULLARI

Koşullar**	Minimum	Maksimum
Giriş Suyu Basıncı	2.76 bar	5.52 bar
Giriş Suyu Sıcaklığı	4.44°C	37.78°C
Giriş Suyu TDS	50 mg/L	2000 mg/L
Giriş Suyu Sertliği	0 mg/L	171 mg/L
Giriş Suyu Klor Oranı	0 mg/L	1.0 mg/L
Giriş Suyu Demir Oranı	0 mg/L	0.1 mg/L
Giriş Suyu Manganez Oranı	0 mg/L	0.05 mg/L

** Sistem sadece içme suyu kaynaklarında kullanılmak üzere tasarlanmıştır.

BORU / MONTAJ ÖLÇÜLERİ

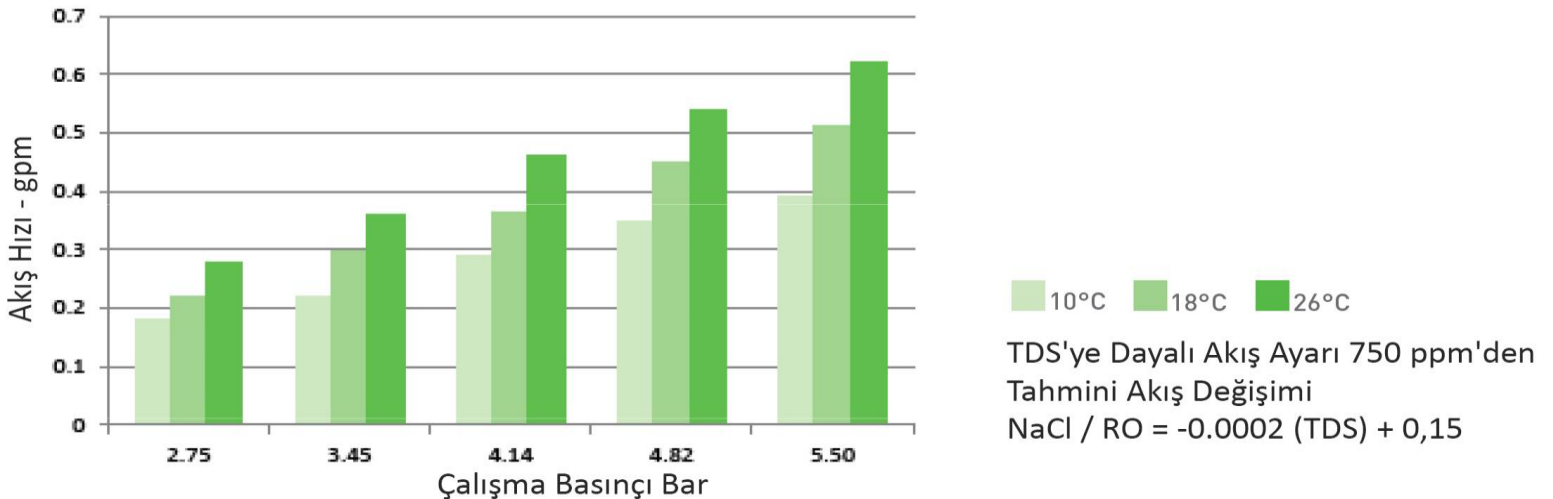
Giriş Boruları	1,22 m 12,7 mm doğal boru (4 fit ½ inç doğal boru)
Konsantre Su Boru	1,22 m 9,53 mm siyah boru (4 fit ¾ inç siyah boru)
Temiz Su Boru	1.22 m 9.53 mm mavi boru (4 fit ¾ inç mavi boru)
Atık Su Borusu (hava boşluğu montajı için)	0.91 m 12.7 mm kırmızı boru (3 fit ½ inç kırmızı boru)
Tahliye Bağlantısı	9.53 or 12.7 mm (¾ or ½ inch)
Karbon Sonrası Filtre	9,53 mm hızlı bağlantı kesme parçaları (¾ inç hızlı bağlantı kesme parçaları)

GİRİŞ KONNEKTÖRLERİ

Seçenek 1	12,7 x 12,7 x 12,7 mm T (½ x ½ x ½ inç T)
Seçenek 2	15,875 x 15,875 x 12,7 mm T (⅝ x ⅝ x ½ inç T)
Seçenek 3	12,7 x 12,7 dişli x 12,7 mm T (½ x ½ dişli x ½ inç T)
Seçenek 4	15 x 15 x 12,7 mm T (0,59 x 0,59 x inç T)

PERFORMANS - AKIŞ HIZI ÖZELLİKLERİ *

Giriş Suyu TDS 750 ppm'de



* Dahili test verilerine dayalı tahmini akış. Gerçek performans değişebilir.